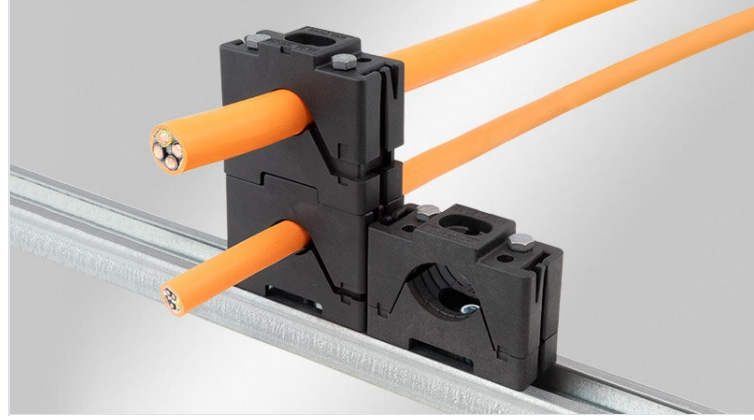


MSMC | Modüler istiflenebilir kablo kelepçesi

10 - 55 mm kablo çapları için



IEC
61914*

NFPA
130
STANDARD

HL3
EN 45545-2

EN 61973

UV
ISO 4892-2A

ECOLAB
certified

IK07

RoHS
compliant

REACH
COMPLIANCE

Made in
Germany

Modüler istiflenebilir kablo kelepçesi MSMC, kabloların, boruların ve diğer silindirik bileşenlerin basit, hızlı ve güvenli bir şekilde sabitlenmesi için kullanılır. Değişken sıkıştırma aralığı 16 mm'ye kadardır.

Bu kablo kelepçesinin en büyük avantajı, sıralanarak ve/veya istiflenerek kolayca uzatılabilmesidir. CMC30 bağlantıyı kullanılarak farklı sıkıştırma alanları da birbirine bağlanabilir. MSMC, kablo kelepçeleri ve vidaları için kaliteli malzeme seçimi sayesinde çok yüksek düzeyde korozyon koruması sunar.

Kablo kelepçesi bir üst ve bir alt parçanın yanı sıra altıgen başlı vidalardan oluşur. Birkaç kablo kelepçesini birbirine kolayca bağlamak için bir bağlantı kullanılır. Temas yüzeyinin uzunlamasına ve enine olan çizgiler burulma ve gerilme kuvvetlerini sağlamaya yarar. Merkezi vidalama noktası (uzun delik) birçok yüzeyde yüksek derecede esneklik sunar. Daha da fazla stabilite ve burulma direnci için, sabitleme için iki uzun vida kullanılabilir.

Kablo kelepçeleri, hizalama ve istifleme için set A veya hizalama için set B olarak mevcuttur. Set B bir kablo kelepçesi (üst ve alt kısım), bir bağlantı ve iki kısa altıgen başlı vida içerir. Set A ayrıca iki uzun altıgen başlı vida içerir.

Kablo kelepçesi, 35 mm / 40 mm C rayına isteğe bağlı sabitleme için bir kayar somun ile birleştirilebilir.

* IEC 61914: Testing for short-circuit strength in preparation

Teknik datalar

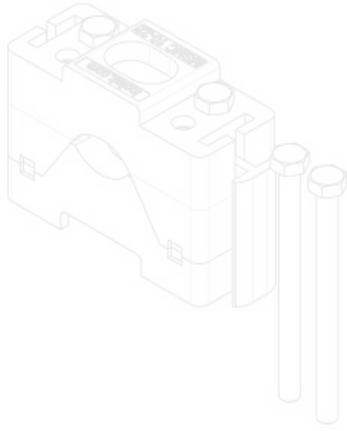
Malzeme	Gövde: Poliamit Civata: Stahl, Zink/Nickel passiviert (ISO 4017)
Yangın sınıfı	UL94-V0, kendi söner
Isı	-40 C° - 140 C°
Özellikler	titreşime dayanıklıdır, silikonsuz, halojensiz, UV dayanıklı
Montaj şekli	Civata

Avantajlar

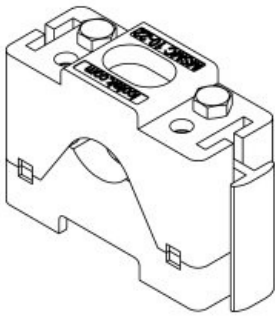
- Kablo kelepçeleri sıralanabilir veya birlikte istiflenebilir
- Kabloların çapı 16 mm'ye kadar değişebilir
- Yüksek gerilme azaltma için tasarlanmıştır
- 55mm'ye kadar büyük kablo çapları için uygundur
- Sert kabloların büyük bükülme yarıçapları için uygundur
- Yüzeyle veya C-rayına montaj
- Kaburgalar çekme ve burulma kuvvetlerini sağlar
- İki geçişli civata ile montaj için dönme önleyici kilit
- Bağlantı, baş üstü montaj için bir montaj yardımcısı olarak kullanılabilir
- Hava koşullarına dayanıklı malzeme

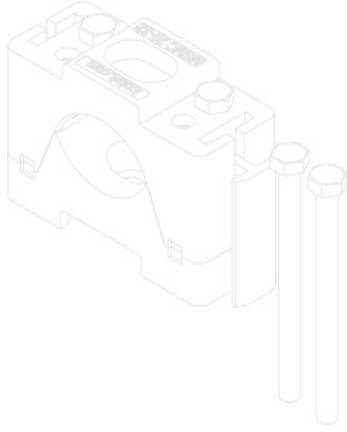
Ürün tipleri ve boyutları

Sipariş No.	32400	Civata delik	5,2 mm
EAN	4251269335	çapları	
	860	Kablo çapları	1 x 10 - 22
Paket içi miktarı	5	için	mm
Uzunluk	64 mm		
Genişlik	26 mm		
Yükseklik	47 mm		
Çivata delik adetleri	1		

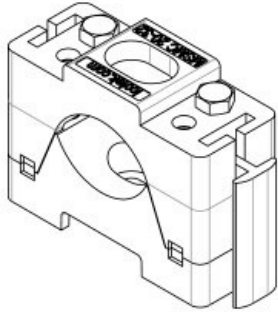


Sipariş No.	32401	Civata delik	5,2 mm
EAN	4251269335	çapları	
	877	Kablo çapları	1 x 10 - 22
Paket içi miktarı	5	için	mm
Uzunluk	64 mm		
Genişlik	26 mm		
Yükseklik	47 mm		
Çivata delik adetleri	1		



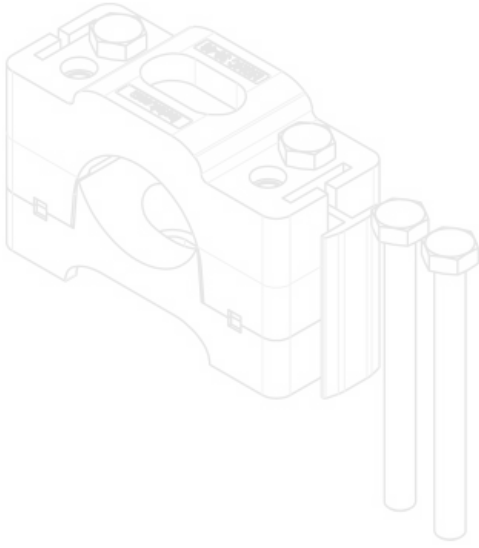


Sipariş No.	32410	Civata delik	5,2 mm
EAN	4251269335	çapları	
	884	Kablo çapları	1 x 20 - 32
Paket içi	5	için	mm
miktarı			
Uzunluk	64 mm		
Genişlik	26 mm		
Yükseklik	47 mm		
Çivata delik	1		
adetleri			

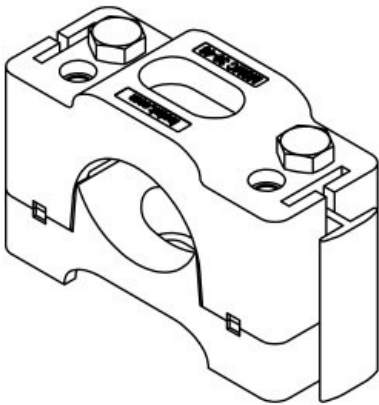


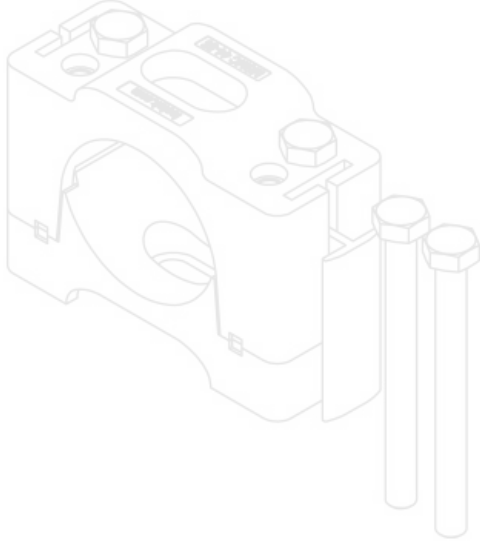
Sipariş No.	32411	Civata delik	5,2 mm
EAN	4251269335	çapları	
	891	Kablo çapları	1 x 20 - 32
Paket içi	5	için	mm
miktarı			
Uzunluk	64 mm		
Genişlik	26 mm		
Yükseklik	47 mm		
Çivata delik	1		
adetleri			

Sipariş No.	32420	Civata delik	8,2 mm
EAN	4251269334	çapları	
	665	Kablo çapları	1 x 30 - 46
Paket içi miktarı	5	için	mm
Uzunluk	100 mm		
Genişlik	40 mm		
Yükseklik	64,5 mm		
Çivata delik adetleri	1		

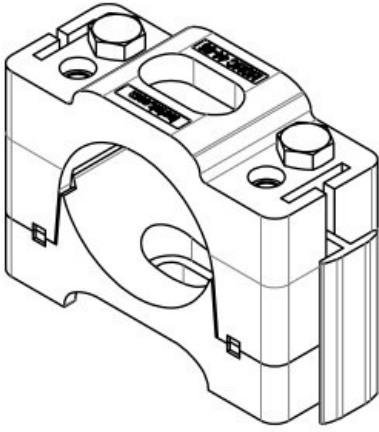


Sipariş No.	32421	Civata delik	8,2 mm
EAN	4251269334	çapları	
	672	Kablo çapları	1 x 30 - 46
Paket içi miktarı	5	için	mm
Uzunluk	100 mm		
Genişlik	40 mm		
Yükseklik	64,5 mm		
Çivata delik adetleri	1		



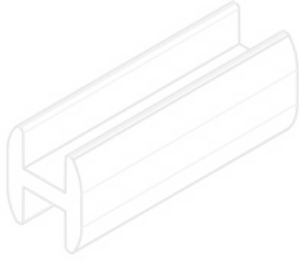


Sipariş No.	32430	Civata delik	8,2 mm
EAN	4251269334	çapları	
	689	Kablo çapları	1 x 44 - 55
Paket içi	5	için	mm
miktarı			
Uzunluk	100 mm		
Genişlik	40 mm		
Yükseklik	72,5 mm		
Çivata delik	1		
adetleri			

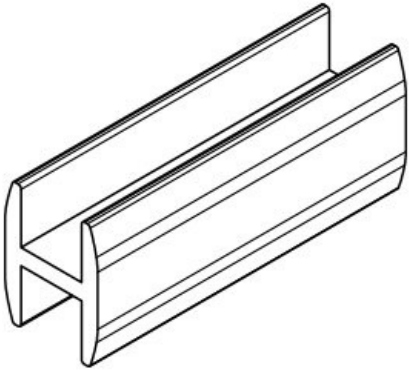


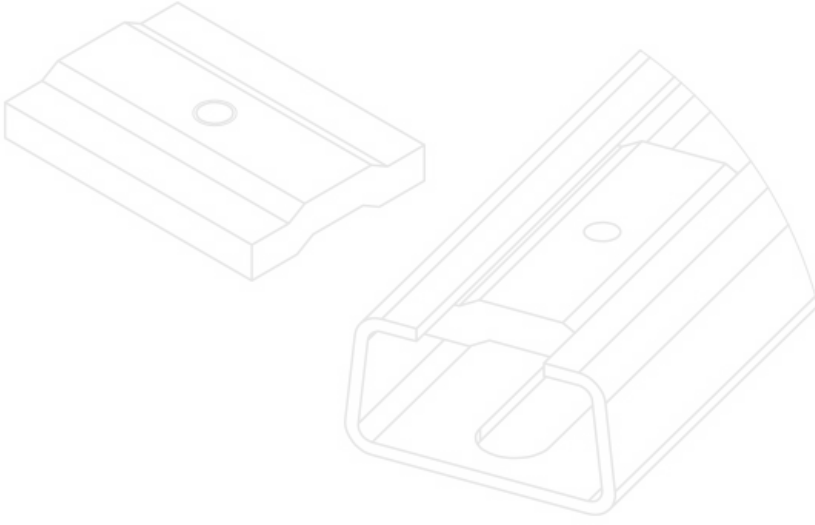
Sipariş No.	32431	Civata delik	8,2 mm
EAN	4251269334	çapları	
	696	Kablo çapları	1 x 44 - 55
Paket içi	5	için	mm
miktarı			
Uzunluk	100 mm		
Genişlik	40 mm		
Yükseklik	72,5 mm		
Çivata delik	1		
adetleri			

Sipariş No. **32598**
EAN **4251269335**
914
Paket içi
miktarı **10**
Şunlar için
uygundur: **MSMC 10-22**
/ MSMC 20-
32
Uzunluk **12 mm**
Genişlik **13,4 mm**
Yükseklik **35 mm**



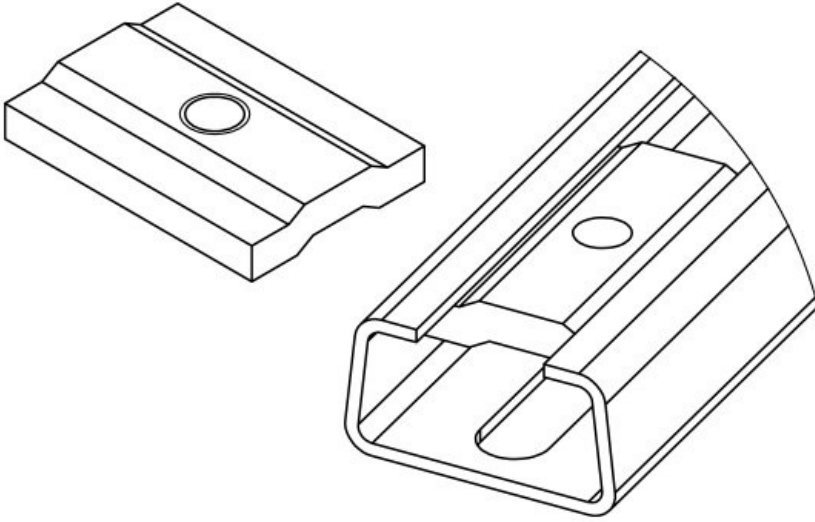
Sipariş No. **32599**
EAN **4251269334**
702
Paket içi
miktarı **10**
Şunlar için
uygundur: **MSMC 30-46**
/ MSMC 44-
55
Uzunluk **15 mm**
Genişlik **20 mm**
Yükseklik **50 mm**





Sipariş No. **32596** Çivata delik **1**
EAN **4251269335** adetleri
907 Diş **M5 x 0,5**

Paket içi miktarı **5**
Şunlar için uygundur: **MSMC 10-22 / MSMC 20-32**
Uzunluk **40 mm**
Genişlik **28 mm**
Yükseklik **5 mm**



Sipariş No. **32597** Çivata delik **1**
EAN **4251269335** adetleri
921 Diş **M8 x 0,5**

Paket içi miktarı **5**
Şunlar için uygundur: **MSMC 30-46 / MSMC 44-55**
Uzunluk **40 mm**
Genişlik **28 mm**
Yükseklik **5 mm**